

Modulární varná zařízení thermaline 90 - Neutrální díl s dřezem, zadní límec, H90-400

POL. #: _____

MODEL #: _____

PROJEKT # _____

SIS # _____

AIA # _____



589309 (MCZAGBD300)

Modulární dřez se
směšovací baterií, š. 400mm,
na uzavřené podestavbě,
zadní LÍMEC, pro instalaci
na sokl/nohy o výšce
200mm, H90-400mm,
thermaLine 90

Zkrácená specifikace

Položka č. _____

Modulární dřez se směšovací baterií, š. 400mm, na uzavřené podestavbě, zadní LÍMEC, pro instalaci na sokl/nohy o výšce 200mm, H90-400mm, thermaLine 90

Hlavní funkce a vlastnosti

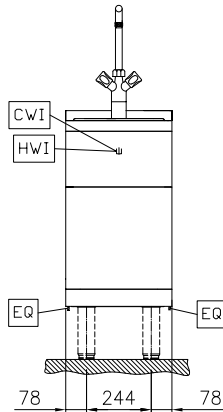
- IPX 5 - ochrana proti průniku vody
- Robustní nerezové ramínko
- Snadný servisní přístup k hlavním komponentům je řešen skrze přední panel.
- THERMODUL - systém spojování jednotlivých modulů, který vytvoří takřka bezesparový povrch, přičemž i tak umožňuje v budoucnu bezproblémové vyjmutí zařízení z bloku např. z důvodu jeho výměny či servisního zásahu.

Konstrukce

- Umístěno na uzavřené podestavbě.
- 2mm silná horní deska z nerezové oceli AISI304 - 1.4301
- Konstrukce dle normy DIN 18860_2 - minimálně 20mm okapová hrana - tzv. drop nose (speciální tvar předního profilu, který zabraňuje zatékání vody do spodních částí), a 70mm podsazený sokl.
- Vnější povrch konstruován s minimálními záhyby a skrytými prostory pro snadné čištění a vysokou hygienu.
- Samonosný vnitřní rám z ušlechtilé nerezové oceli pro robustní a pevnou konstrukci.

SCHVÁLENO: _____

Zepředu


Voda:

Přívod teplé vody:

589309 (MCZAGBD300) 3/4"

Odpad průměr:

1"

Přívod studené vody -

průměr: 3/4"

Hlavní informace

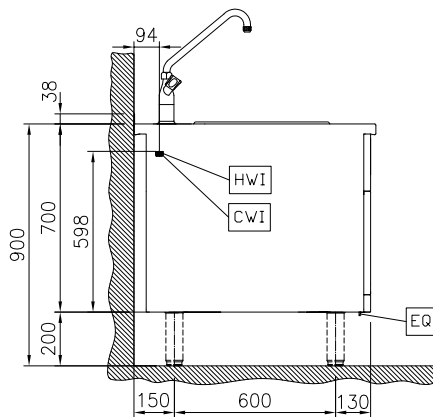
Vnější rozměry, Šířka 400 mm

Vnější rozměry, Hloubka 900 mm

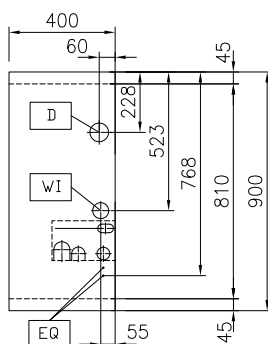
Vnější rozměry, Výška 700 mm

Netto váha: 38 kg

Boční


 CWI = Napojení studené vody I
 D = Odpad
 HWI = Napojení teplé vody

Shora



Extra příslušenství

- | | | | | | |
|---|------------|--------------------------|---|------------|--------------------------|
| • Spojovací prvek Thermodul 900mm, modely se zadním LÍMCEM | PNC 912499 | <input type="checkbox"/> | • Spojovací můstek pro napojení ř. thermaline 90 k jiným značkám nebo k thermaline M2M a/nebo Swiss Finish. Spojovací pásek thermodul se objednává zvlášť. | PNC 913232 | <input type="checkbox"/> |
| • Madlo přední, 400 x 130mm | PNC 912522 | <input type="checkbox"/> | • Boční panel, zesílený, při instalaci boční police, LEVÝ, instalace KE ZDI (H90) | PNC 913267 | <input type="checkbox"/> |
| • Madlo přední - rozšířené, 400 x 200mm | PNC 912552 | <input type="checkbox"/> | • Boční panel, zesílený, při instalaci boční police, PRAVÝ, instalace KE ZDI (H90) | PNC 913269 | <input type="checkbox"/> |
| • Boční, sklopná pracovní deska, 300x900mm, thermaline 90 | PNC 912581 | <input type="checkbox"/> | • Boční nerezový dělicí panel, 900x700 mm, (měl by být použit pouze mezi Electrolux Professional thermaline Modular 90 a thermaline C90) | PNC 913672 | <input type="checkbox"/> |
| • Boční, sklopná pracovní deska, 400x900mm, thermaline 90 | PNC 912582 | <input type="checkbox"/> | • Boční panel z nerezové oceli, 900x700mm pravý/levý, zapuštěný-flush (lze jej použít pouze ke zdi, do výklenku výklenku a mezi zařízeními Electrolux Professional thermaline a ProThermetic a externími spotřebiči - za předpokladu, že mají alespoň stejné rozměry) | PNC 913688 | <input type="checkbox"/> |
| • Boční, nesklopná pracovní deska, 200x900mm, thermaline 90 | PNC 912589 | <input type="checkbox"/> | | | |
| • Boční, nesklopná pracovní deska, 300x900mm, thermaline 90 | PNC 912590 | <input type="checkbox"/> | | | |
| • Boční, nesklopná pracovní deska, 400x900mm, thermaline 90 | PNC 912591 | <input type="checkbox"/> | | | |
| • Opláštění nohou, přední, š. 400mm, v. 200mm (H) | PNC 912630 | <input type="checkbox"/> | | | |
| • Opláštění nohou, boční, levé + pravé, stojící u zdi, 200x900mm, (H90) | PNC 912660 | <input type="checkbox"/> | | | |
| • Opláštění nohou, boční, levé + pravé, záda-na-záda, délka 1800mm, výška 200mm, (H90), thermaline 90 | PNC 912663 | <input type="checkbox"/> | | | |
| • Nerezový sokl, 400x900x200mm (H90), instalace ke zdi, thermaline 90 | PNC 912935 | <input type="checkbox"/> | | | |
| • Spojovací sada 900 (LÍMEC): THM90 (L) s C90 (P); PxxN (L) s C90 (P), PxxT (L) s C90 (P) | PNC 912981 | <input type="checkbox"/> | | | |
| • Spojovací sada 900 (LÍMEC): C90 (L) s THM90 (P); C90 (L) s PxxN (P), C90 (L) s PxxT (P) | PNC 912982 | <input type="checkbox"/> | | | |
| • Zadní panel, 400x700mm, pro moduly (Hxx) se zadním límečem. | PNC 913009 | <input type="checkbox"/> | | | |
| • Boční panel (12mm), LEVÝ, 900x700mm, instalace modulů (H90) zády ke zdi, thermaline 90 | PNC 913101 | <input type="checkbox"/> | | | |
| • Boční panel (12mm), PRAVÝ, 900x700mm, instalace modulů (H90) zády ke zdi, thermaline 90 | PNC 913105 | <input type="checkbox"/> | | | |
| • Ukončovací lišta LEVÁ - flush, pro modely s LÍMCEM stojící levou stranou u zdi, thermaline 90 | PNC 913117 | <input type="checkbox"/> | | | |
| • Ukončovací lišta PRAVÁ - flush, pro modely s LÍMCEM stojící pravou stranou u zdi, thermaline 90 | PNC 913118 | <input type="checkbox"/> | | | |
| • Ukončovací lišta LEVÁ - 12mm, pro modely S LÍMCEM, thermaline 90 | PNC 913208 | <input type="checkbox"/> | | | |
| • Ukončovací lišta PRAVÁ - 12mm, pro modely S LÍMCEM, thermaline 90 | PNC 913209 | <input type="checkbox"/> | | | |
| • Spojovací prvky (U-clamp) pro instalaci varného bloku záda-na-záda, cena za 1 běžný metr. Určeno pro modulární zařízení řady thermaline SE ZADNÍM LÍMCEM. | PNC 913226 | <input type="checkbox"/> | | | |